

IT MOTORIDUTTORE A VITE SENZA FINE CON RIDUTTORE EPICICLOIDALE

MOTORE: a corrente continua a magneti permanenti, in forma chiusa senza ventilazione esterna. Avvolgimento classe F. Alimentazione a 24 Vdc. Potenza max. assorbita 230 W. Protezione IP65 secondo norme CEI EN 60529.

RIDUTTORE: con carcassa in alluminio pressofuso nel primo stadio di riduzione, a vite senza fine ed in acciaio, nel secondo stadio di riduzione di tipo epicicloidale a tre satelliti interni. Corona in bronzo CARO, durezza 120-160 HB. Vite in acciaio temprato con filetto rettificato ruotante su cuscinetti a sfera. Lubrificazione con olio speciale a lunga durata. Anelli di tenuta in gomma speciale per alte temperature. I rapporti di riduzione disponibili (i) sono 9, da 33,25 a 475. Coppia nominale 81 Nm. Versione B3 o B5. B5/S sinistro - B5/D destro.

EN WORM SCREW GEAR MOTOR WITH PLANETARY REDUCTION GEAR

MOTOR: direct current with permanent magnets, totally enclosed without external ventilation. Class F winding. 24 Vdc power supply. Absorbed power 230 W. IP65 protection according to CEI EN 60529

GEAR UNIT: with die-cast aluminium casing in the first reduction stage, with worm screw and steel casing in the second planetary stage, with three internal planetary gears. CARO bronze ring, hardness 120-160 HB. Hardened steel screws with ground threads rotating on ball and roller bearings. Lubrication with special long life oil. Sealing rings made in special rubber for high temperatures. 9 gear ratios (i) available, from 33.25 to 475. Rated torque 81 Nm. Version B3 or B5. B5/S left version - B5/D right version.

DE SCHNECKENGETRIEBEMOTOR MIT PLANETENGETRIEBE

MOTOR: Gleichstrommotor mit Permanentmagneten, in geschlossener Ausführung ohne externe Belüftung. Isolationsklasse F. Versorgung 24 Vdc. Max. Leistungsaufnahme 230 W. Schutzart IP65 gem. CEI EN 60529.

UNTERSETZUNGSGETRIEBE: Getriebegehäuse aus Alu-Druckguss für die erste Untersetzungsstufe mit Schnecke, und aus Stahl für die zweite Untersetzungsstufe mit drei internen Planetenrädern. Zahnkranz aus CAROBRONZE mit Härte 120-160 HB. Schnecke aus gehärtetem Stahl mit geschliffenem Gewinde auf Kugellagern drehend. Schmierung mit Spezialöl mit Langzeitschmierung. Dichtungsringe aus hitzebeständigem Gummi. Es gibt 9 Untersetzungsverhältnisse (i) von 33,25 bis 475. Nenndrehmoment 81 Nm. Bauformen B3 oder B5. B5/S Linke Ausführung - B5/D Rechte Ausführung.

FR MOTOREDUCTEUR A VIS SANS FIN AVEC REDUCTEUR EPICYCLOIDAL

MOTEUR: à courant continu avec aimants permanents, fermé et sans ventilation extérieure. Enroulement classe F. Alimentation à 24 Vdc. Puissance maximale absorbée 230 W.

Protection IP 65, conformément aux normes CEI EN 60529.
REDUCTEUR: premier étage de réduction à vis sans fin avec carcasse en aluminium moulé sous pression, deuxième étage de réduction épicycloïdal à trois satellites internes, en acier. Couronne en CARO bronze, dureté 120-160 HB. Vis en acier trempé avec filet rectifié, pivotant sur roulement à billes. Lubrification par huile spéciale longue durée. Joints d'étanchéité en élastomère spécial pour hautes températures. 9 rapports de réduction disponibles (i), de 33,25 à 475. Couple nominal 81 Nm. Versions B3 ou B5. B5/S version gauche - B5/D version droite.

ES MOTORREDUCTOR DE TORNILLOS SIN FIN CON REDUCTOR EPICICLOIDAL

MOTOR: de corriente continua con imanes permanentes, en forma cerrada sin ventilación externa. Aislamiento clase F. Alimentación con 24 Vdc. Potencia máx. absorbida 230 W. Protección IP 65 según normas CEI EN 60529.

REDUCTOR: con carcasa de aluminio inyectado a presión en la primera etapa de reducción con tornillo sin fin, y de acero en la segunda etapa de reducción de tipo epicicloidale con tres satélites internos. Corona de bronce CARO, dureza 120-160 HB. Tornillo de acero templado con filete rectificado que gira sobre cojinetes de bolas. Lubricación con aceite especial de larga duración. Retenes de estanqueidad de goma especial para altas temperaturas. Las relaciones de reducción disponibles (i) son 9, de 33,25 a 475. Par nominal 81 Nm. Versión B3 ó B5. B5/S izquierdo - B5/D derecho.

IT N.B. Per una corretta scelta del motoriduttore si consiglia di attenersi alle tabelle riportate a fine catalogo. Per i giri motore a carico riferirsi alla relativa tabella ad inizio catalogo. Questi motoriduttori hanno necessità di un certo rodaggio, pertanto, nelle prime 30 ore di funzionamento, si noterà una coppia inferiore ai dati riportati. A richiesta è possibile fornire il motore con freno elettromagnetico alimentato a 24 Vdc contraddistinto con lettera KB (PCCEKB), vedi caratteristiche a fine catalogo.

EN N.B. For the correct choice of the gearmotor please refer to the tables at the end of the catalogue. For the motor revs under load to refer at the beginning of catalogue. These gear motors require a running-in period. Therefore, during the first 30 working hours, the resulting torque will be lower than values given. On request, motor may be supplied with electromagnetic brake at 24 Vdc, marked with the letter KB (PCCEKB), see specifications at the end of catalogue.

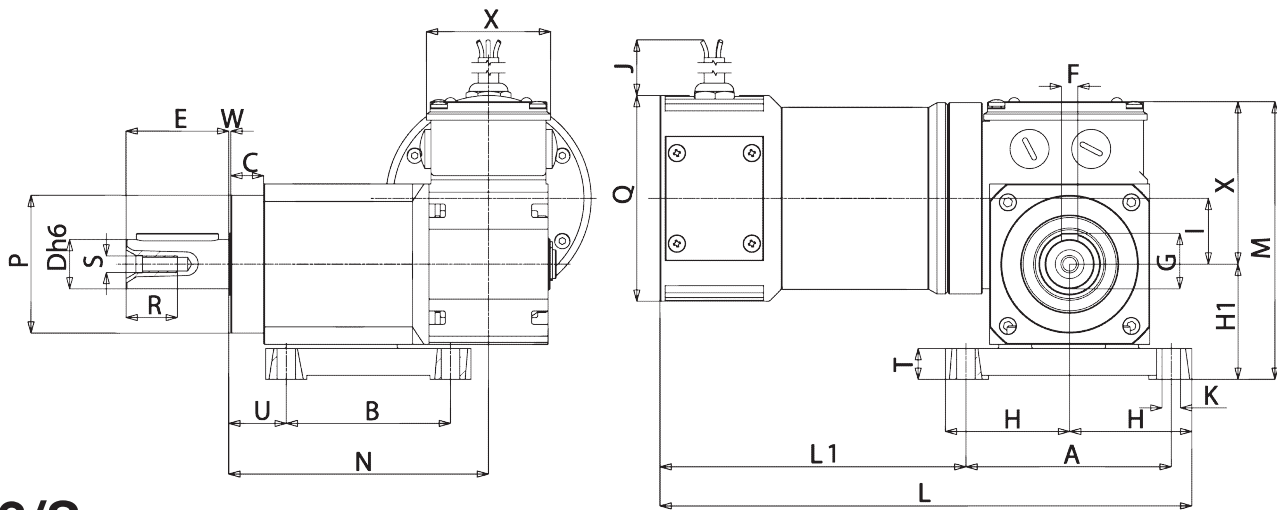
DE ANMERKUNG: Für die richtige Wahl des Getriebemotors wird empfohlen die Tabellen am Ende des Katalogs zu beachten. Für die Motordrehzahl unter Belastung vgl. Anfang des Katalogs. Diese Getriebemotoren benötigen eine gewisse Einlaufzeit, daher kann das Drehmoment in den ersten 30 Betriebsstunden niedriger sein als die angegebenen Daten. Auf Wunsch ist der Motor mit elektromagnetischer Bremse, 230 Vac, 24 Vdc, gekennzeichnet mit dem Buchstaben KB (PCCEKB), erhältlich Beschreibung am Ende des Katalogs.

FR N.B. Pour un choix correct du motoréducteur il est conseillé de consulter les tableaux techniques à la fin du catalogue. Pour le nombre de tours moteur en charge consulter la table dans la première partie du catalogue. Ces motoréducteurs ont besoin d'une certaine période de rodage. Par conséquent, pendant les 30 premières heures de fonctionnement, le couple sera inférieur aux données indiquées. Sur demande, le moteur peut être livré équipé de frein électromagnétique, alimenté en 24 Vdc, avec la désignation KB (PCCEKB), voir caractéristiques à la fin du catalogue.

ES N.B. Para una selección correcta del motorreductor se aconseja ajustarse a las tablas presentadas al final del catalogo. Para las revoluciones del motor bajo carga, hágase referencia a la tabla en la primera parte del catalogo. Estos motorreductores necesitan un cierto rodaje. Por lo tanto, en las primeras 30 horas de funcionamiento, se notara un par menor que los datos presentados. A petición es posible suministrar el motor con freno electromagnético alimentado con 24 Vdc, que se distingue por la letra KB (PCCEKB), ver características en ultima parte del catalogo.

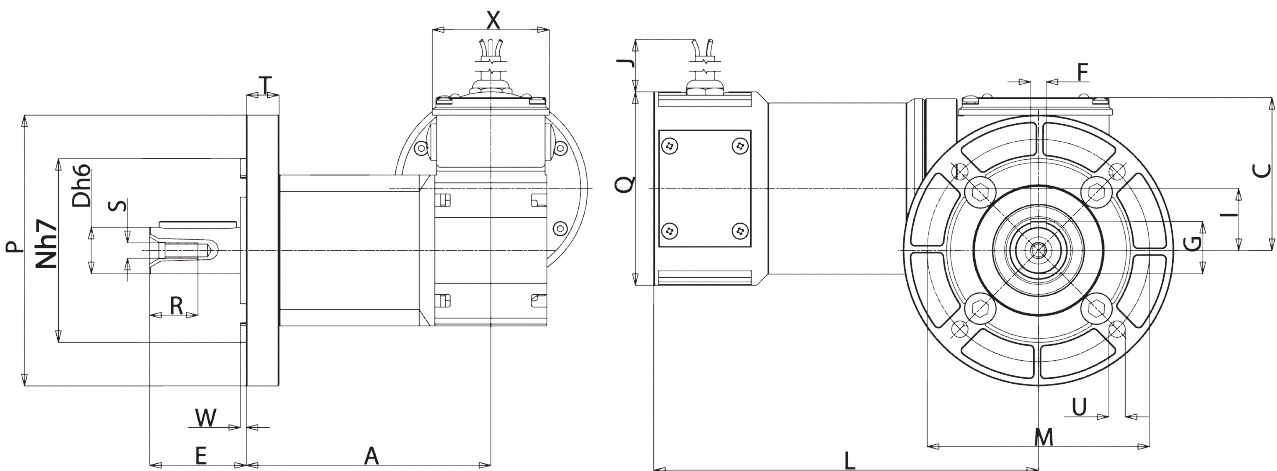


Tipo Type Typ Type Tipo	Rapporto Ratio Übersetzungs- verhältnis Rapport Relación	Tensione Voltage Spannung Voltage Tensión	Corrente Current Strom Courant Intensidad	Potenza assorbita Absorbed power Aufgenommene Leistung Puissance absorbée Potencia absorbida	Potenza resa Delivered power Abgegebene Leistung Puissance développée Potencia entregada	Giri entrata Input r.p.m. Eingangsdrehzahl unbelastet Tours en entrée Revoluciones entrada	Giri uscita Output r.p.m. Ausgangsdrehzahl unbelastet Tours à la sortie Revoluciones salida	Coppia nominale Rated torque Nenn Dreh- moment Couple nominal Par nominal
	i	V	A	W	W	rpm	rpm	Nm
PCCE 24MP3N	33,25	24	4,8	115	75	2800	84	7,7
PCCE 24MP4N	33,25	24	9,6	230	150	2800	84	15,4
PCCE 24MP3N	47,5	24	4,8	115	75	2800	59	10,4
PCCE 24MP4N	47,5	24	9,6	230	150	2800	59	20,8
PCCE 24MP3N	95	24	4,8	115	75	2800	30	18
PCCE 24MP4N	95	24	9,6	230	150	2800	30	36
PCCE 24MP3N	142,5	24	4,8	115	75	2800	20	25,7
PCCE 24MP4N	142,5	24	9,6	230	150	2800	20	51,4
PCCE 24MP3N	190	24	4,8	115	75	2800	15	31,6
PCCE 24MP4N	190	24	9,6	230	150	2800	15	63,2
PCCE 24MP3N	237,5	24	4,8	115	75	2800	12	39,3
PCCE 24MP4N	237,5	24	9,6	230	150	2800	12	78,6
PCCE 24MP3N	285	24	4,8	115	75	2800	10	40,5
PCCE 24MP4N	285	24	8,3	200	130	2900	10,2	81
PCCE 24MP3N	332,5	24	4,8	115	75	2800	8,4	48,2
PCCE 24MP4N	332,5	24	8	192	120	2900	8,7	77
PCCE 24MP3N	475	24	4,8	115	75	2800	6	59



B3/S

Tipo Type Typ Type Tipo	A	B	C	D	E	F	G	H	H1	J	K	I	L	L1	M	N	P	Q	R	S	T	U	W	X	Peso Weight Gewicht Poids Peso kg
PCCE 24 MP3N	100	80	16	24	50	8	27	60	56	520	9	32	259	149	136	127	67	100	22	M8	15	28	1	60	8,050
PCCE 24 MP4N	100	80	16	24	50	8	27	60	56	520	9	32	354	244	136	127	67	100	22	M8	15	28	1	60	9,945



B5/S

Tipo Type Typ Type Tipo	A	C	D	E	F	G	I	J	L	M	N	P	Q	R	S	T	U	W	X	Peso Weight Gewicht Poids Peso kg
PCCE 24 MP3N	127	80	24	50	8	27	32	520	199	115	95	140	100	22	M8	17	9	3	60	8,060
PCCE 24 MP4N	127	80	24	50	8	27	32	520	249	115	95	140	100	22	M8	17	9	3	60	9,955

IT Nella versione autofrenante aggiungere alla sigla del tipo la lettera KA o KB. Le quote L, L1, aumentano di 45 mm.

EN For the self-braking version, add the letter KA or KB to the type designation. Dimensions L, L1, increase by 45 mm.

DE In der Ausführung als Bremsmotor ist der Typen-Kurzbezeichnung der Buchstabe KA oder KB beizufügen. Die Masse L, L1, werdenn um 45 mm erhöht.

FR Pour la version avec frein ajouter au sigle du type les lettres KA ou KB. Les dimensions L, L1 augmentent de 45 mm.

ES En la versión freno, añadir las letras KA ó KB a la sigla del tipo. Las cotas L, L1 aumentan de 45 mm.