

IT **SERVOMOTORE BRUSHLESS CON AZIONAMENTO INTEGRATO.**

A richiesta con freno elettromagnetico (DBSK)

EN BRUSHLESS SERVOMOTOR WITH INTEGRATED DRIVE. On request with electromagnetic brake (DBSK)

DE BRUSHLESS-SERVOMOTOR MIT INTEGRIERTEM ANTRIEB.

Auf Anfrage mit elektromagnetischer Bremse (DBSK)

FR SERVOMOTEUR BRUSHLESS À CONTRÔLEUR INTÉGRÉ.

Sur demande avec frein électromagnétique (DBSK)

ES SERVOMOTOR BRUSHLESS CON ACCIONAMIENTO INTEGRADO.

Bajo pedido con freno electromagnético (DBSK)



Caratteristiche - Characteristics - Eigenschaften - Caractéristiques - Características				
	DBS55/50	DBS55/100	DBS80/50	DBS80/100
Tensione nominale di alimentazione Nominal supply voltage <i>Nenn-Versorgungsspannung</i> Tension nominale d'alimentation <i>Tensión nominal de alimentación</i>	24 Vdc / 48 Vdc		48 Vdc	
Corrente nominale di alimentazione Nominal supply current <i>Nenn-Versorgungsstrom</i> Courant nominale d'alimentation <i>Corriente nominal de alimentación</i>	8 A @ 24 V / 4 A @ 48 V	6,3 A	9,9 A	15,7 A
Velocità nominale Nominal speed <i>Nenn-drehzahl</i> Vitesse nominale <i>Velocidad nominal</i>	3000 Rpm			
Coppia nominale* Nominal torque* <i>Nenn-drehmoment*</i> Couple nominal* <i>Par nominal*</i>	0,4 Nm	0,75 Nm	1,1 Nm	2,1 Nm
Potenza uscita motore* Motor output power* <i>Abgegebene Motorleistung *</i> Puissance sortie moteur* <i>Potencia de salida del motor*</i>	125 W	235 W	345 W	660 W
Sovraccarico nominale Nominal overload <i>Nenn-Überlast</i> Surcharge nominale <i>Sobrecarga nominal</i>	200% x 60s		150% x 60s	
Frequenza nominale di uscita portante Nominal output frequency carrier <i>Abgegebene Nenn-Trägerfrequenz</i> Fréquence de sortie nominale portante <i>Frecuencia nominal de salida portadora</i>	4/8/12 kHz			
Algoritmo di controllo motore Motor control algorithm <i>Motor-Regelalgorithmus</i> Algorithme de contrôle moteur <i>Algoritmo de control del motor</i>	Brushless sinusoidale con encoder assoluto 12 Bit single-turn / 20 Bit multi-turn Sinusoidal brushless with 12 Bit single-turn / 20 Bit multi-turn absolute encoder <i>Brushless-Sinusmotor mit absolutwertgeber 12 Bit single-turn / 20 Bit multi-turn</i> Brushless sinusoidal avec codeur absolu 12 Bit single-turn / 20 Bit multi-turn <i>Brushless sinusoidal con encoder absoluto 12 Bit single-turn / 20 Bit multi-turn</i>			
Gestione freno elettromagnetico motore Electromagnetic motor brake control <i>Steuerung Motor-Magnetbremse</i> Gestion frein électromagnétique moteur <i>Gestión del freno electromagnético del motor</i>	24 Vdc max. 0.5 A			

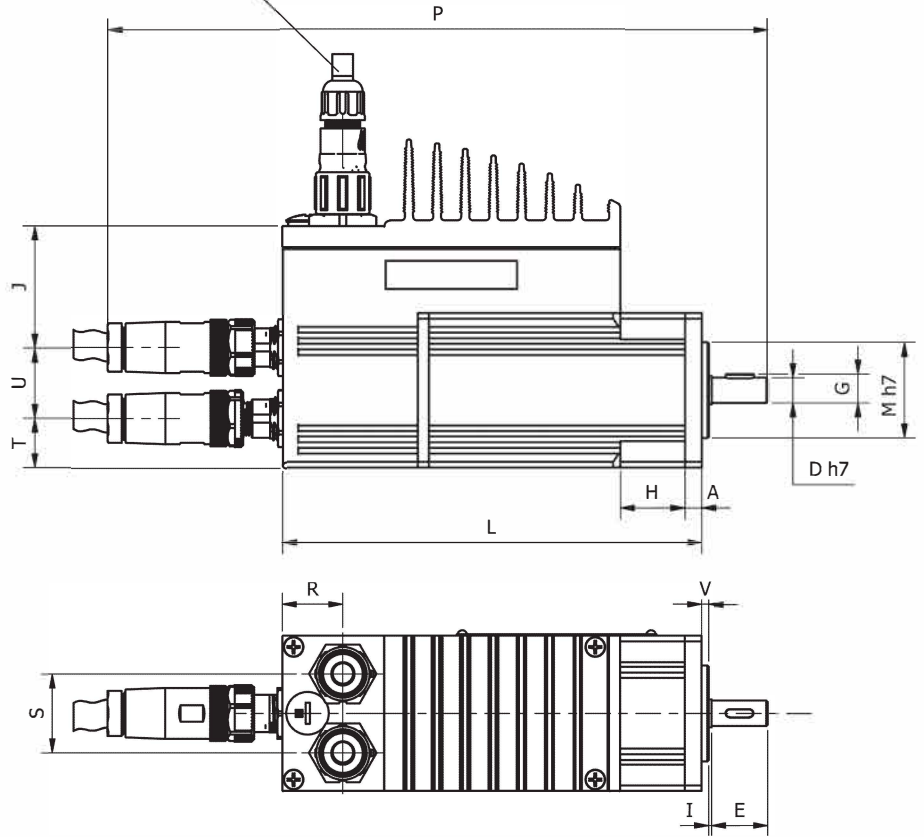
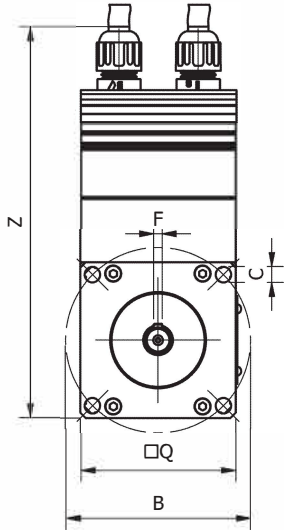
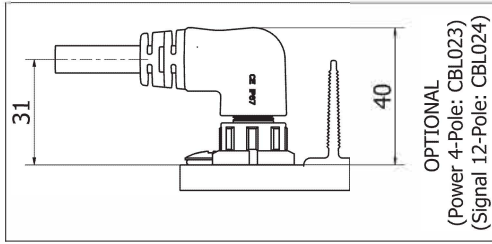


Caratteristiche - Characteristics - Eigenschaften - Caractéristiques - Características				
	DBS55/50	DBS55/100	DBS80/50	DBS80/100
Modalità operativa	Velocità - posizione - coppia - homing			
Operating mode	Speed - position - torque - homing			
<i>Betriebsmodus</i>	<i>Speed - position - paar - homing</i>			
Fonctionnalités	Vitesse - position - couple - guidage			
<i>Funciones</i>	<i>Velocidad - posición - par - homing</i>			
Ingressi digitali	2 pnp (24Vdc max 500 kHz) 3 pnp (24Vdc max 7 kHz) or 1 pnp + 2 STO (optional)			
Digital inputs				
<i>Digitale Eingänge</i>				
Entrées numériques				
<i>Entradas digitales</i>				
Ingresso analogico	[0÷10] Vdc - [-10 ÷ 10] Vdc - { [4÷20] mA optional }			
Analogue input				
<i>Analoge Eingänge</i>				
Entrée analogique				
<i>Entrada analógica</i>				
Uscite - Outputs	1 NO 2A (42 Vdc max)			
<i>Ausgänge - Sorties - Salidas</i>				
Comunicazione di servizio	USB			
Communication				
<i>Kommunikation</i>				
Communication				
<i>Comunicación</i>				
Comunicazione (opzionale)	Ethercat - Ethernet IP - PowerLink - ProfiNET - Modbus RTU - CanOpen			
Communication (optional)				
<i>Kommunikation (wahlweise)</i>				
Communication / optionnel				
<i>Comunicación (Opcional)</i>				
Funzioni di protezione (principali)	Inversione di polarità, sovracorrente, sovratensione, sottotensione, sovratemperatura, sovraccarico, errore memoria, errore di comunicazione.			
(main)	Polarity reversal, overcurrent, overvoltage, under-voltage, Overheating, overload, memory error, communication error.			
Protection Functions				
<i>(Haupt-)Schutzfunktionen</i>	<i>Falschpolung, Überstrom, Überspannung, Unterspannung, Übertemperatur, Überlast, Speicherfehler, Kommunikationsfehler.</i>			
Fonctions de protection (principales)	Inversion de polarité, surintensité, surtension, sous-tension, surtempérature, surcharge, erreur mémoire, erreur de communication.			
<i>Funciones de protección (principales)</i>	<i>Inversión de polaridad, sobrecorriente, sobretensión, subtensión, sobretemperatura, sobrecarga, error de memoria, error de comunicación.</i>			
Raffreddamento - Cooling	Naturale - Natural - Natural - Naturel - Natural			
<i>Kühlung - Refroidissement - Refrigeración</i>				
Protezione standard	IP65			
Standard protection				
<i>Standardschutz</i>				
Protection standard				
<i>Protección estándar</i>				
Modalità d'impiego	-10 +40°C max 90% hr max 1000m s.l.m.			
Use				
<i>Einsatzbedingungen</i>				
Conditions d'emploi				
<i>Modalidades de uso</i>				
Opzionale	STO - TOUCHPROBE - CSP (only for Ethercat)			
Optional				
<i>Optional</i>				
Optional				
<i>Opcional</i>				
Standard applicabile	CE - UL			
Applicable Standard				
<i>Geltender Standard</i>				
Norme applicabile				
<i>Estándar aplicable</i>				



DBS

CUSTOMIZED SOLUTIONS
ON REQUEST



Tipo Type Typ Type Tipo	A	B	C	D	E	F	G	H	J	I	L	M	P	Q	R	S	T	U	V	Z	Peso Weight Gewicht Poids Peso kg
DBS 55/50	6	65,5	5,5	9	20	3	10,2	23	43,5	1	149	34	235	55	21,5	28	17,5	25	2,5	139	1,58
DBS 55/100	6	65,5	5,5	9	20	3	10,2	23	43,5	1	199	34	285	55	21,5	28	17,5	25	2,5	139	2,33
DBS 80/50	8	98	6,5	14	30	5	16	30	47	1	177	45	235	80	19,5	44	48	25	3	200	3,2
DBS 80/100	8	98	6,5	14	30	5	16	30	47	1	227	45	285	80	19,5	44	48	25	3	200	4,7

- IT** *Flangiato su piastra in acciaio dimensioni 300x300x20mm.
Nella versione autofrenante aggiungere alla sigla del tipo la lettera K. Le quote L, L1, aumentano di 41 mm.
- EN** *Flanged on a steel plate, 300x300x20mm.
For the self-braking version, add the letter K to the type designation. Dimensions L, L1, increase by 41 mm.
- DE** *An Stahlplatte mit den Abmessungen 300x300x20mm geflanscht.
In der Ausführung als Bremsmotor ist der Typen-Kurzbezeichnung der Buchstabe K beizufügen. Die Masse L, L1, werden um 41 mm erhöht.
- FR** *Bridé sur une plaque en acier dimensions 300x300x20mm.
Pour la version avec frein ajouter au sigle du type la lettre K. Les dimensions L, L1, Y1 augmentent de 41 mm.
- ES** * Con brida sobre placa de acero dimensiones 300x300x20mm
En la versión freno, añadir las letras K a la sigla del tipo. Las cotas L, L1 aumentan de 41 mm.