



IT N.B. Per una corretta scelta del motoriduttore si consiglia di attenersi alle tabelle riportate a pagina 136-137. Per i giri motore a carico riferirsi alla serie AM pag. 16. Questi motoriduttori hanno necessità di un certo rodaggio pertanto, nelle prime 30 ore di funzionamento, si noterà una coppia inferiore ai dati riportati. A richiesta è possibile fornire il motore con freno elettromagnetico alimentato a 230 Vac, contraddistinto con lettera KA (PCKA), o a 24 Vdc contraddistinto con lettera KB (PCKB), vedi caratteristiche a pag. 138.

EN N.B. For the correct choice of the gearmotor, please refer to the tables on page 136-137. Refer to AM series page 16 for motor revs under load. These geared motors require a running-in period. Therefore, during the first 30 working hours, the resulting torque will be lower than the values given. On request, motor may be supplied with electromagnet brake at 230 Vac, marked with letter KA (PCKA), or at 24 Vdc, marked with letter KB (PCKB), see specifications on page 138.

DE ANMERKUNG: Für die richtige Wahl des Getriebemotors wird empfohlen, die Tabellen auf Seite 136-137 zu beachten. Für die Motordrehzahl unter Belastung vgl. Serie AM auf Seite 16. Diese Getriebemotoren benötigen eine gewisse Einlaufzeit, daher kann das Drehmoment in den ersten 30 Betriebsstunden niedriger sein als die Daten. Auf Wunsch ist der Motor mit elektromagnetischer Scheibenbremse, 230 Vac, gekennzeichnet mit dem Buchstaben KA (PCKA), oder 24 Vdc, gekennzeichnet mit dem Buchstaben KB (PCKB), erhältlich, Beschreibung s. Seite 138.

FR N.B. Pour un choix correct du motoréducteur, il est conseillé de consulter les tableaux techniques, page 136-137. Pour le nombre de tours moteur en charge consulter la série AM, page 16. Ces motoréducteurs ont besoin d'une certaine période de rodage. Par conséquent, pendant les 30 premières heures de fonctionnement, le couple sera inférieur aux données indiquées. Sur demande, il est possible de livrer le moteur avec frein électromagnétique alimenté en 230 Vac, avec la désignation KA (PCKA), ou en 24 Vdc, avec la désignation KB (PCKB), voir les caractéristiques techniques, page 138.

ES N.B. Para una selección correcta del motorreductor se aconseja ajustarse a las tablas presentadas en la página 136-137. Para las revoluciones motor bajo carga hágase referencia a la serie AM en la pág. 16. Estos motorreductores necesitan un cierto rodaje. Por lo tanto, en las primeras 30 horas de funcionamiento, se notará un par menor que los datos presentados. A petición es posible suministrar el motor con freno electromagnético alimentado con 230 Vca, que se distingue por la letra KA (PCKA), ó 24 Vdc, que se distingue por las letras KB (PCKB), ver características en la pág. 138.

IT MOTORIDUTTORE A VITE SENZA FINE

MOTORE: asincrono monofase o trifase a 2 o 4 poli, in forma chiusa con ventilazione esterna. Protettore termico di sicurezza nel tipo monofase. Avvolgimento classe F. Protezione IP65 secondo norme CEI EN 60529.

RIDUTTORE: con carcassa in alluminio pressofuso. Interasse 32mm. Corona in bronzo CARO, durezza 120-160 HB. Vite in acciaio temprato con filetto rettificato ruotante su cuscinetti a sfera. Lubrificazione con olio speciale a lunga durata.

Anelli di tenuta in gomma speciale per alte temperature. I rapporti di riduzione disponibili (i) sono 10, da 5 a 100. Coppia nominale 20 Nm. Versione B3 o B5. B5/S sinistro - B5/D destro.

EN WORM SCREW GEAR MOTOR

MOTOR: asynchronous single or three phase with 2 or 4 poles, totally enclosed with external ventilation. Thermal safety cutout on single phase model. Class F winding. IP65 protection according to CEI EN 60529.

GEAR UNIT: with die-cast aluminium casing. Centre distance 32 mm. CARO bronze ring 120-160 HB hardness. Hardened steel screw with ground thread rotating on ball and roller bearings. Lubrication with special long life oil.

Sealing rings made in special rubber for high temperatures. 10 gear ratios (i) available, from 5 to 100. Rated torque 20 Nm. Version B3 or B5. B5/S left version - B5/D right version.

DE SCHNECKENGETRIEBEMOTOR

MOTOR: Einphasen- oder Drehstrom- Asynchronmotor, zwei- oder vierpolig, in geschlossener Ausführung mit externer Belüftung.

Thermoschutzschalter bei der einphasigen Ausführung. Isolationsklasse F. Schutzart IP65 gem. CEI EN 60529

UNTERSETZUNGSGETRIEBE: Getriebegehäuse aus Alu-Druckguss. Achsenabstand: 32 mm. Zahnkranz aus CAROBRONZE mit Härte 120-160 HB. Schnecke aus gehärtetem Stahl mit geschliffenem Gewinde auf Kugellagern drehend. Schmierung mit Spezialöl mit Langzeitschmierung. Dichtungsringe aus hitzebeständigem Gummi. Es gibt 10 Untersetzungsverhältnisse (i) von 5 bis 100. Nenndrehmoment 20 Nm. Bauformen B3 oder B5. B5/S Linke Ausführung - B5/D Rechte Ausführung.

FR MOTOREDUCTEUR A VIS SANS FIN

MOTEUR: asynchrone monophasé ou triphasé à 2 ou 4 pôles, fermé avec ventilation extérieure. Protection thermique de sécurité dans le modèle monophasé. Enroulement classe F. Protection IP 65, conformément aux normes CEI EN 60529.

REDUCTEUR: avec carcasse en aluminium moulé sous pression. Entraxe 32 mm. Couronne en CARO bronze, dureté 120- 160 HB. Vis en acier trempé avec filet rectifié sur roulement à billes. Lubrification par huile spéciale longue durée. Les joints d'étanchéité sont en élastomère spécial pour hautes températures.

10 rapports de réduction disponibles (i), de 5 à 100. Couple nominal 20 Nm. Versions B3 ou B5. B5/S version gauche - B5/D version droite.

ES MOTORREDUCTOR CON TORNILLO SIN FIN

MOTOR: asíncrono monofásico o trifásico de 2 ó 4 polos, en forma cerrada con ventilación externa. Protector térmico de seguridad en el tipo monofásico. Aislamiento clase F. Protección IP 65 según normas CEI EN 60529.

REDUCTOR: con carcasa de aluminio inyectado a presión. Distancia entre ejes mm. 32. Corona de bronce CARO, dureza 120-160 HB. Tornillo de acero templado con filete rectificado que gira sobre cojinetes de bolas. Lubricación con aceite especial de larga duración.

Retenes de estanqueidad de goma especial para altas temperaturas. Las relaciones de reducción disponibles (i) son 10, de 5 a 100. Par nominal 20 Nm. Versión B3 ó B5. B5/S izquierdo - B5/D derecho.



Tipo Type Typ Type Tipo	Rapporto Ratio Übersetzungs- verhältnis Rapport Relación	Potenza resa Delivered power Abgegebene Leistung Puissance développée Potencia entregada	Giri entrata a vuoto Input r.p.m. no-load Eingangsdrehzahl unbelastet Tours en entrée à vide Revoluciones entrada sin carga	Giri uscita a vuoto Output r.p.m. no-load Ausgangsdrehzahl unbelastet Tours à la sortie à vide Revoluciones salida sin carga	Coppia nominale Rated torque Nenn Drehmoment Couple nominal Par nominal	Tensione Voltage Spannung Voltage Tensión		Corrente Current Strom Courant Intensidad	Condensatore Capacitor Kondensator Condensateur Condensador
	i	W	rpm	rpm	Nm	Vac - 50 Hz		A	µF
PC 240M3	5	140	2800	560	2,2	230		1,03	8
PC 330M4	5	210	2800	560	3	230		1,5	10
PC 165M3	5	44	1400	280	1,5	230		0,53	4
PC 220M4	5	70	1400	280	2,2	230		0,70	5
PC 440M3T	5	180	2800	560	2,8	230Δ	400Υ	0,90Δ 0,52Υ	-
PC 530M4T	5	270	2800	560	4,1	230Δ	400Υ	1,40Δ 0,81Υ	-
PC 230M3T	5	63	1400	280	2,2	230Δ	400Υ	0,58Δ 0,34Υ	-
PC 310M4T	5	91	1400	280	3	230Δ	400Υ	0,78Δ 0,45Υ	-
PC 240M3	7	140	2800	400	3,3	230		1,03	8
PC 330M4	7	210	2800	400	4,6	230		1,5	10
PC 165M3	7	44	1400	200	2,3	230		0,53	4
PC 220M4	7	70	1400	200	3,3	230		0,70	5
PC 440M3T	7	180	2800	400	4,2	230Δ	400Υ	0,90Δ 0,52Υ	-
PC 530M4T	7	270	2800	400	6,2	230Δ	400Υ	1,40Δ 0,81Υ	-
PC 230M3T	7	63	1400	200	3,3	230Δ	400Υ	0,58Δ 0,34Υ	-
PC 310M4T	7	91	1400	200	4,6	230Δ	400Υ	0,78Δ 0,45Υ	-
PC 240M3	10	140	2800	280	4,5	230		1,03	8
PC 330M4	10	210	2800	280	6,3	230		1,5	10
PC 165M3	10	44	1400	140	3,1	230		0,53	4
PC 220M4	10	70	1400	140	4,5	230		0,70	5
PC 440M3T	10	180	2800	280	5,8	230Δ	400Υ	0,90Δ 0,52Υ	-
PC 530M4T	10	270	2800	280	8,5	230Δ	400Υ	1,40Δ 0,81Υ	-
PC 230M3T	10	63	1400	140	4,4	230Δ	400Υ	0,58Δ 0,34Υ	-
PC 310M4T	10	91	1400	140	6,3	230Δ	400Υ	0,78Δ 0,45Υ	-
PC 240M3	20	140	2800	140	8	230		1,03	8
PC 330M4	20	210	2800	140	11,4	230		1,5	10
PC 165M3	20	44	1400	70	5,6	230		0,53	4
PC 220M4	20	70	1400	70	8	230		0,70	5
PC 440M3T	20	180	2800	140	10,4	230Δ	400Υ	0,90Δ 0,52Υ	-
PC 530M4T	20	270	2800	140	15,4	230Δ	400Υ	1,40Δ 0,81Υ	-
PC 230M3T	20	63	1400	70	8	230Δ	400Υ	0,58Δ 0,34Υ	-
PC 310M4T	20	91	1400	70	11,2	230Δ	400Υ	0,78Δ 0,45Υ	-
PC 240M3	30	140	2800	93	11	230		1,03	8
PC 330M4	30	210	2800	93	15,5	230		1,5	10
PC 165M3	30	44	1400	46,5	7,7	230		0,53	4
PC 220M4	30	70	1400	46,5	11	230		0,70	5
PC 440M3T	30	180	2800	93	14,2	230Δ	400Υ	0,90Δ 0,52Υ	-
PC 530M4T	30	270	2800	93	*20	230Δ	400Υ	1,40Δ 0,81Υ	-
PC 230M3T	30	63	1400	46,5	11	230Δ	400Υ	0,58Δ 0,34Υ	-
PC 310M4T	30	91	1400	46,5	15,3	230Δ	400Υ	0,78Δ 0,45Υ	-
PC 240M3	40	140	2800	70	13,8	230		1,03	8
PC 330M4	40	210	2800	70	19,6	230		1,5	10
PC 165M3	40	44	1400	35	7,7	230		0,53	4
PC 220M4	40	70	1400	35	13,8	230		0,70	5
PC 440M3T	40	180	2800	70	18	230Δ	400Υ	0,90Δ 0,52Υ	-
PC 530M4T	40	270	2800	70	*20	230Δ	400Υ	1,40Δ 0,81Υ	-
PC 230M3T	40	63	1400	35	13,8	230Δ	400Υ	0,58Δ 0,34Υ	-
PC 310M4T	40	91	1400	35	19,4	230Δ	400Υ	0,78Δ 0,45Υ	-



Tipo Type Typ Type Tipo	Rapporto Ratio Übersetzungs- verhältnis Rapport Relación	Potenza resa Delivered power Abgegebene Leistung Puissance développée Potencia entregada	Giri entrata a vuoto Input r.p.m. no-load Eingangsdrehzahl unbelastet Tours en entrée à vide Revoluciones entrada sin carga	Giri uscita a vuoto Output r.p.m. no-load Ausgangsdrehzahl unbelastet Tours à la sortie à vide Revoluciones salida sin carga	Coppia nominale Rated torque Nennrehmoment Couple nominal Par nominal	Tensione Voltage Spannung Voltage Tensión		Corrente Current Strom Courant Intensidad	Condensatore Capacitor Kondensator Condensateur Condensador
	i	W	rpm	rpm	Nm	Vac - 50 Hz		A	µF
PC 240M3	50	140	2800	56	16,8	230		1,03	8
PC 330M4	50	210	2800	56	*20	230		1,5	10
PC 165M3	50	44	1400	28	11,7	230		0,53	4
PC 220M4	50	70	1400	28	17	230		0,70	5
PC 440M3T	50	180	2800	56	*20	230 Δ	400 Υ	0,90 Δ 0,52 Υ	-
PC 230M3T	50	63	1400	28	16,7	230 Δ	400 Υ	0,58 Δ 0,34 Υ	-
PC 310M4T	50	91	1400	28	*20	230 Δ	400 Υ	0,78 Δ 0,45 Υ	-
PC 240M3	60	140	2800	46	*18	230		1,03	8
PC 165M3	60	44	1400	23	14	230		0,53	4
PC 220M4	60	70	1400	23	*18	230		0,70	5
PC 440M3T	60	180	2800	46	*18	230 Δ	400 Υ	0,90 Δ 0,52 Υ	-
PC 230M3T	60	63	1400	23	*18	230 Δ	400 Υ	0,58 Δ 0,34 Υ	-
PC 240M3	70	140	2800	40	*17	230		1,03	8
PC 165M3	70	44	1400	20	14,4	230		0,53	4
PC 440M3T	70	180	2800	40	*17	230 Δ	400 Υ	0,90 Δ 0,52 Υ	-
PC 230M3T	70	63	1400	20	*17	230 Δ	400 Υ	0,58 Δ 0,34 Υ	-
PC 240M3	100	140	2800	28	*13	230		1,03	8
PC 165M3	100	44	1400	14	*13	230		0,53	4
PC 440M3T	100	180	2800	28	*13	230 Δ	400 Υ	0,90 Δ 0,52 Υ	-
PC 230M3T	100	63	1400	14	*13	230 Δ	400 Υ	0,58 Δ 0,34 Υ	-

(IT) (*) - I valori relativi alla coppia contrassegnati con l'asterisco non devono assolutamente essere superati, in quanto, con i rapporti elevati, la potenza motore è notevolmente superiore alla portata del riduttore.

(EN) (*) - Under no circumstances should the torque values marked with an asterisk be exceeded, as for the higher gear ratios the motor power is considerably higher than the capacity of the gear unit.

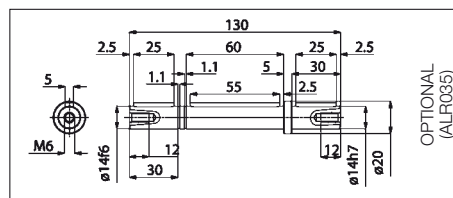
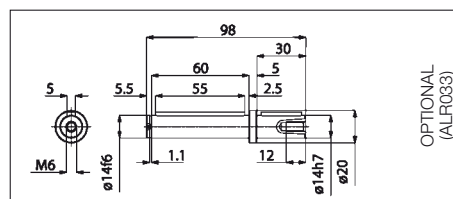
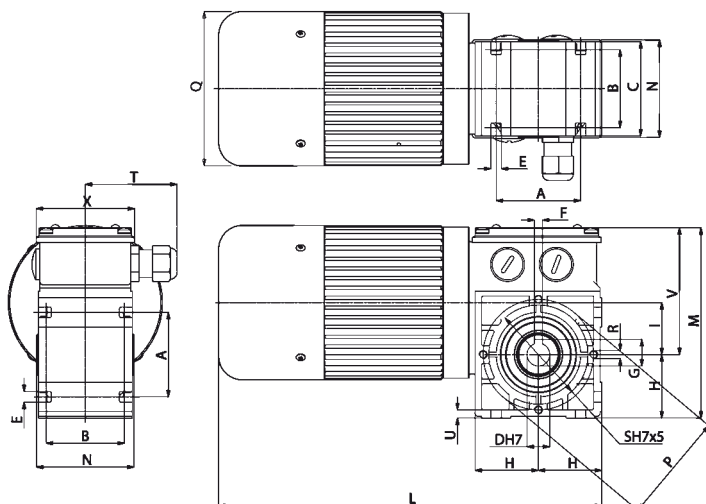
(DE) (*) - Die mit einem Stern bezeichneten Drehmomente dürfen keinesfalls überschritten werden, da bei hohen Übersetzungen die Motorleistung viel höher als die zulässige Belastung des Getriebes ist.

(FR) (*) - Les valeurs correspondants au couple, marqués par un astérisque, ne doivent absolument pas être dépassés car, en cas des rapports élevés, la puissance du moteur est considérablement supérieure à la capacité du réducteur.

(ES) (*) - Los valores referentes al par marcados con el asterisco, no se deben en absoluto superar, ya que, con las altas relaciones, la potencia del motor es notablemente mayor que la capacidad del reductor.

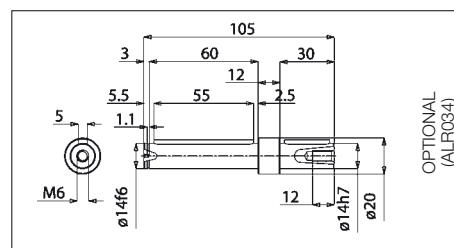
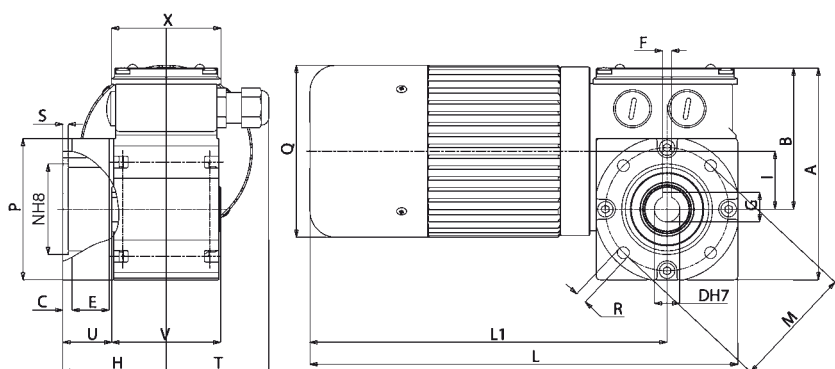


PC



B3

Tipo Type Typ Type Tipo	A	B	C	D	E	F	G	H	I	L	M	N	P	Q	R	S	T	U	V	X	Peso Weight Gewicht Poids Peso kg
PC...M3	52	48	58	14	6,5	5	16,3	39	32	236	119	60	68	95	M5	61	56	5	80	60	4,070
PC...M4	52	48	58	14	6,5	5	16,3	39	32	266	119	60	68	95	M5	61	56	5	80	60	5,020



B5/S

Tipo Type Typ Type Tipo	A	B	C	D	E	F	G	H	I	L	L1	M	N	P	Q	R	S	T	U	V	X	Peso Weight Gewicht Poids Peso kg
PC...M3	117	78	5	14	18,5	5	16,3	55	32	236	197	68	50	80	95	6,5	3	56	25	60	60	4,200
PC...M4	117	78	5	14	18,5	5	16,3	55	32	266	227	68	50	80	95	6,5	3	56	25	60	60	5,150

IT Nella versione autofrenante aggiungere alla sigla del tipo la lettera KA o KB. Le quote L, L1, aumentano di 25 mm.

EN For the self-braking version, add the letter KA or KB to the type designation. Dimensions L, L1, increase by 25 mm.

DE In der Ausführung als Bremsmotor ist der Typen-Kurzbezeichnung der Buchstabe KA oder KB beizufügen. Die Masse L, L1, werden um 25 mm erhöht.

FR Pour la version avec frein ajouter au sigle du type les lettres KA ou KB. Les dimensions L, L1 augmentent de 25 mm.

ES En la versión freno, añadir las letras KA ó KB a la sigla del tipo. Las cotas L, L1 aumentan de 25 mm.